

MUNIQUE

Coleção Loiças Sanitárias



SANITAS COMPACTAS

Sanita compacta 68 S/V

380 x 680 x 785 mm

> saída vertical

> na embalagem: sanita e kit de fixação

Referência	Peso	Peças por palete
S100 1262 3600 000	20	30

■ Tanques

- > descarga 3/6 litros (mecanismo desmontado)
- > descarga ativada por botão (duplo)
- > na embalagem: tanque cerâmico e mecanismo de descarga

Allmentação Inferior

S100 7376 6600 000	13	60
--------------------	----	----

Allmentação lateral

S100 7376 7500 000	13	60
--------------------	----	----

■ Tampos para sanita

Contraplacado marítimo

S800 0723 2900 000	3	-
--------------------	---	---

Termodur - queda amortecida - slim (tecnologia take-off)

S800 0726 2500 000	2	-
--------------------	---	---

Termodur - queda amortecida (tecnologia take-off)

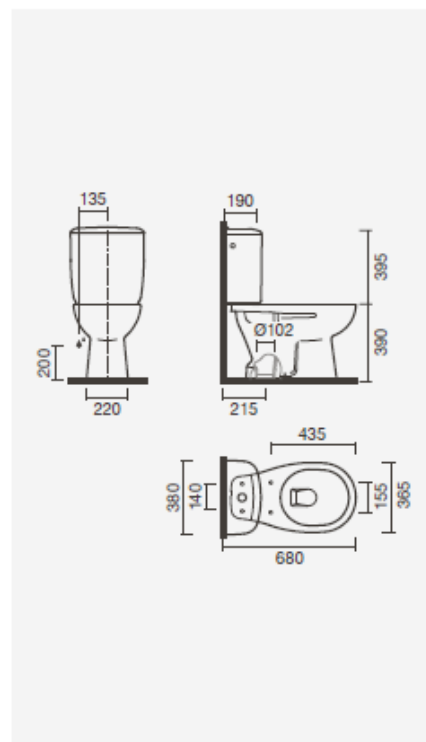
S800 0726 1500 000	2	-
--------------------	---	---

Termodur

S800 0726 2400 000	2	-
--------------------	---	---

PP

S800 0724 3900 000	2	-
--------------------	---	---



SANITAS COMPACTAS

Sanita compacta 68 S/H

380 × 680 × 785 mm

- > saída horizontal
- > na embalagem: sanita e kit de fixação



Referência	Peso	Peças por paleta
S100 1272 3400 000	20	30

+ Tanques

- > descarga 3/6 litros (mecanismo desmontado)
- > descarga ativada por botão (duplo)
- > na embalagem: tanque cerâmico e mecanismo de descarga

Allimentação inferior

S100 7376 6600 000	13	60
--------------------	----	----

Allimentação lateral

S100 7376 7500 000	13	60
--------------------	----	----

+ Tampos para sanita

Contraplacado marítimo

S800 0723 2900 000	3	-
--------------------	---	---

Termodur - queda amortecida - slm (tecnologia take-off)

S800 0726 2500 000	2	-
--------------------	---	---

Termodur - queda amortecida (tecnologia take-off)

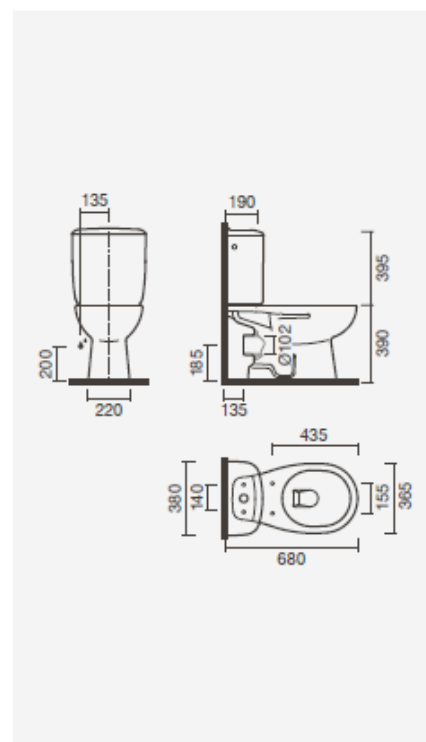
N S800 0726 1500 000	2	-
-----------------------------	---	---

Termodur

N S800 0726 2400 000	2	-
-----------------------------	---	---

pp

S800 0724 3900 000	2	-
--------------------	---	---



SANITAS SIMPLES

Sanita simples 51 S/V

350 × 505 × 390 mm

- > saída vertical
- > na embalagem: sanita e kit de fixação



Referência	Peso	Peças por paleta
S100 1282 3600 000	18	30

+ Tanques

- > descarga máxima de 6 litros (sem mecanismo)
- > na embalagem: tanque cerâmico

Allimentação lateral

S100 7376 7200 000	13	30
--------------------	----	----

Mecanismo para tanque

TNR9 0000 0000 0067	1	-
---------------------	---	---

+ Tampos para sanita

Contraplacado marítimo

S800 0723 2900 000	3	-
--------------------	---	---

Termodur - queda amortecida - slm (tecnologia take-off)

S800 0726 2500 000	2	-
--------------------	---	---

Termodur - queda amortecida (tecnologia take-off)

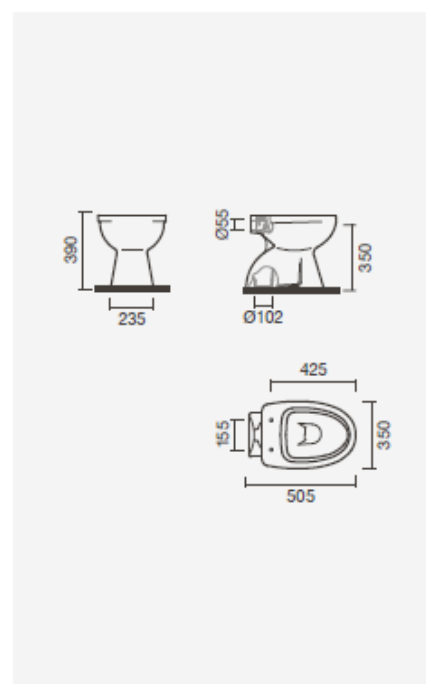
N S800 0726 1500 000	2	-
-----------------------------	---	---

Termodur

N S800 0726 2400 000	2	-
-----------------------------	---	---

pp

S800 0724 3900 000	2	-
--------------------	---	---



SANITAS SIMPLES

Sanita simples 46 S/H

365 x 460 x 390 mm

> saída horizontal

> na embalagem: sanita e kit de fixação

Referência	Peso	Peças por paleta
S100 1292 3400 000	18	30

Tanques

> descarga máxima de 6 litros (sem mecanismo)

> na embalagem: tanque cerâmico

Alimentação lateral

S100 7376 7200 000	13	30
--------------------	----	----

Mecanismo para tanque

TNR9 0000 0000 0067	1	-
---------------------	---	---

Tampos para sanita

Contraplacado marítimo

S800 0723 2900 000	3	-
--------------------	---	---

Termodur - queda amortecida - slim (tecnologia take-off)

S800 0726 2500 000	2	-
--------------------	---	---



Termodur - queda amortecida (tecnologia take-off)

S800 0726 1500 000	2	-
--------------------	---	---

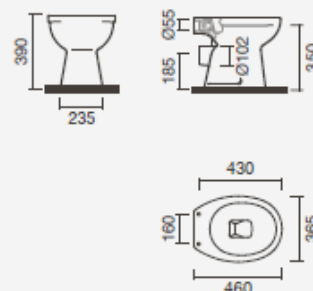


Termodur

S800 0726 2400 000	2	-
--------------------	---	---

PP

S800 0724 3900 000	2	-
--------------------	---	---



SANITAS SUSPENSAS

Sanita suspensa 54 S/H

365 x 540 x 410 mm

> saída horizontal

> na embalagem: sanita

Referência	Peso	Peças por paleta
S100 7365 1000 000	16	24

Tampos para sanita

Contraplacado marítimo

S800 0723 2900 000	3	-
--------------------	---	---

Termodur - queda amortecida - slim (tecnologia take-off)

S800 0726 2500 000	2	-
--------------------	---	---



Termodur - queda amortecida (tecnologia take-off)

S800 0726 1500 000	2	-
--------------------	---	---

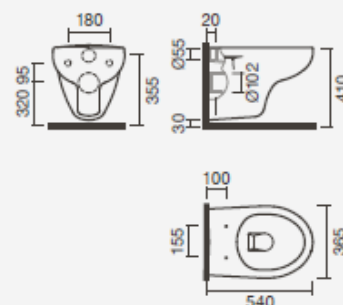


Termodur

S800 0726 2400 000	2	-
--------------------	---	---

PP

S800 0724 3900 000	2	-
--------------------	---	---



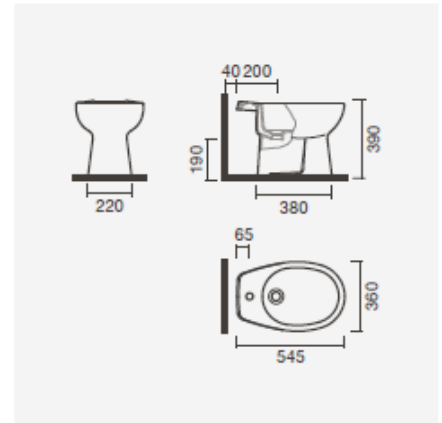
BIDÉS SIMPLES

Bidé simples 55

360 x 545 x 390 mm

> na embalagem: bidé e kit de fixação

Referência	Peso	Peças por palete
S100 1203 4900 000	16	30



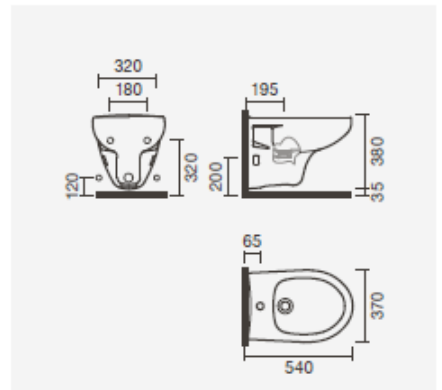
BIDÉS SUSPENSOS

Bidé suspenso 54

370 x 540 x 415 mm

> na embalagem: bidé

Referência	Peso	Peças por palete
S100 7273 4900 000	14	24



LAVATÓRIOS MURAIS

Lavatórios 60 e 56

- > aplicação mural
- > com furo para torneira (central à cuba), com furo de nível
- > compatível com meia coluna e coluna Munique
- > na embalagem: lavatório e kit de fixação

600 x 470 x 215 mm	Peso	Peças por palete
S100 1241 7200 000	16	30
560 x 435 x 205 mm		
S100 1221 7200 000	14	30

Meia Coluna

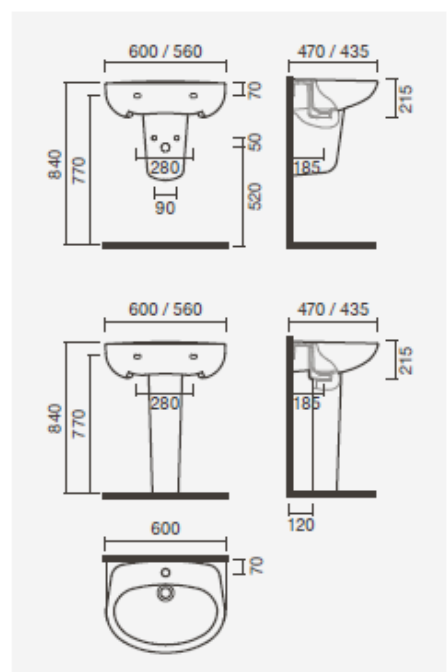
- > aplicação mural
- > compatível com lavatórios Munique 60 e 56
- > na embalagem: meia coluna e kit de fixação

Referência	Peso	Peças por palete
S100 1211 7800 000	9	50

Coluna

- > aplicação ao chão
- > compatível com lavatórios Munique 60 e 56
- > na embalagem: coluna

Referência	Peso	Peças por palete
S100 7280 0000 000	9	30



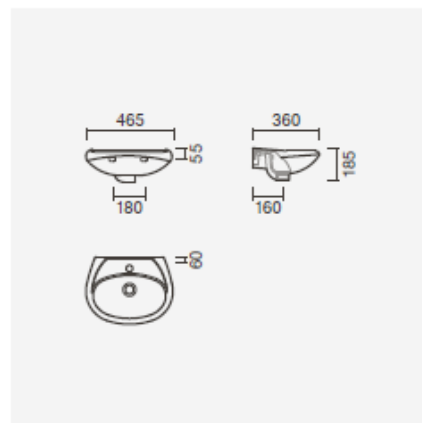
LAVATÓRIOS MURAIS - COMPACTOS

Lavatório 47

465 x 360 x 185mm

- > aplicação mural
- > com furo para torneira (central à cuba), com furo de nível
- > na embalagem: lavatório e kit de fixação

Referência	Peso	Peças por palete
S100 1191 7200 000	7	48



Lavatório 35

350 x 225 x 150mm

- > aplicação mural
- > furo para torneira (à direita da cuba), com furo de nível
- > incompatível com torneiras com sistema cold start
- > na embalagem: lavatório e kit de fixação

Referência	Peso	Peças por palete
S100 7151 6900 000	4	112

